

LÓŻKA SYPIALNE Klasa 1

BEDS Class 1



Typ taboru: **wagony sypialne**
w pociągach dalekobieżnych

Type of car: **sleeping compartments**
for long-distance transport

Konfiguracja: **3 kanapy + 3 fotele**

Seat types: **bed wall consisting**
of foldable triple-seat

Wymiary zewnętrzne: **1973/2457/842 mm**
szer./wys./gł.

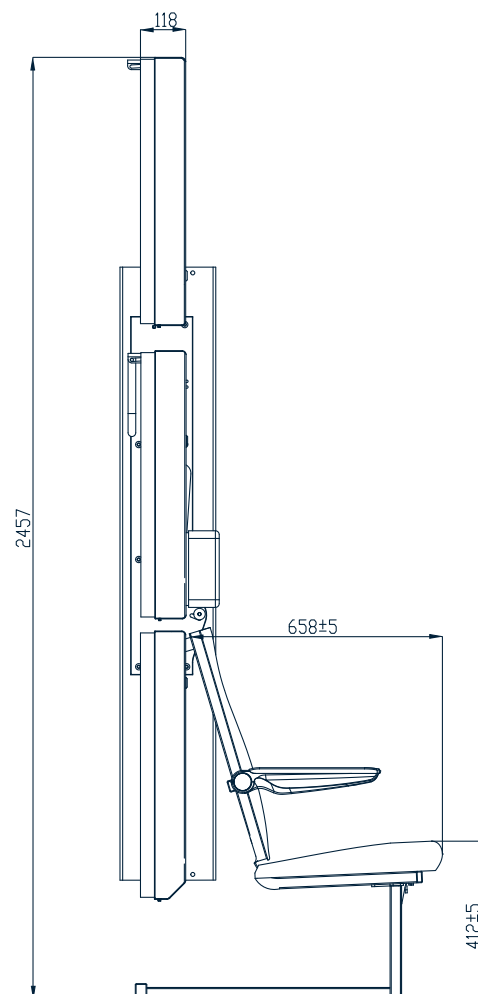
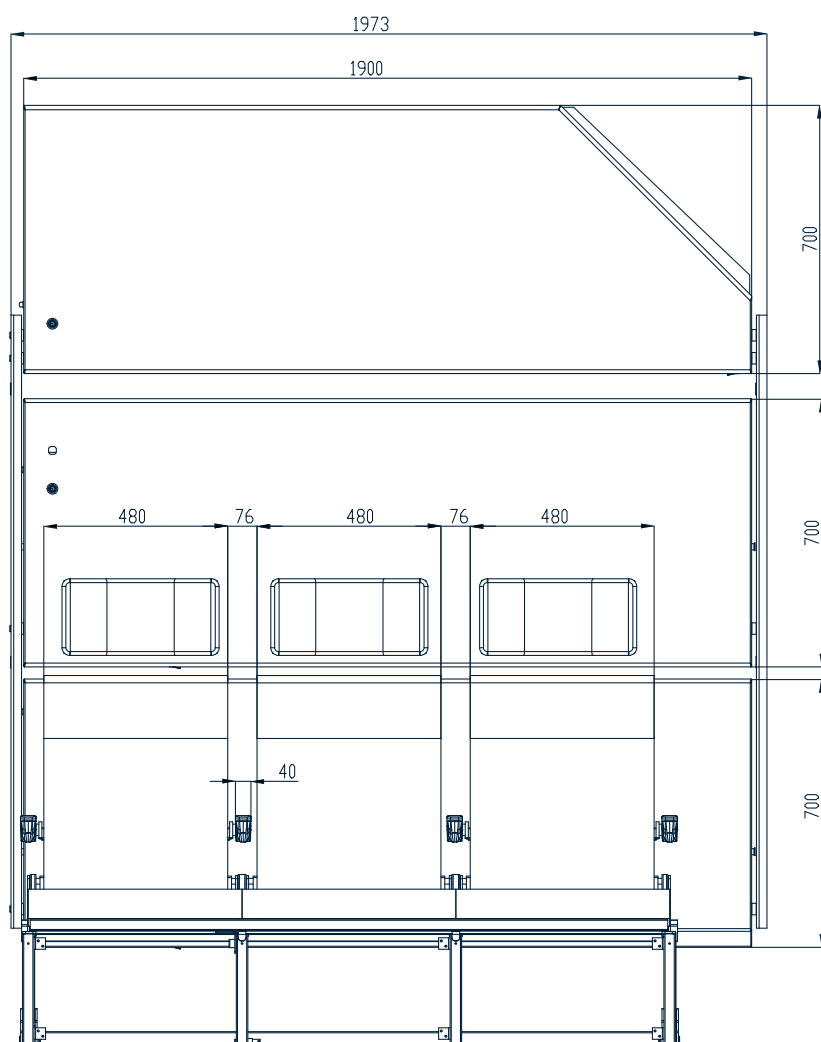
External dimensions: **1973/2457/842 mm**
width/height/depth

Masa całkowita: **242 kg**

Total weight: **242 kg**

Rysunki poglądowe

Dimensional drawings



Spełnia normy

Wytrzymałość: 160 kg

Niepalność: EN 45545-2

Wandaloodporność: NF F 00-201, NF F 31-118

Compliant to legal requirements

Loadings: 160 kg

Fire protection: EN 45545-2

Vandal proof: NF F 00-201, NF F 31-118

Growag®

GROWAG Sp. z o.o.
62-065 Grodzisk Wlkp.
Zdrój 49A

NIP: 788-00-08-315
Regon: 000030024
KRS: 0000298838

T: +48 61 44 27 200
F: +48 61 44 27 259

sekretariat@growag.pl
www.growag.pl

