

Fotel XEON RISTO Klasa 1/2 Inter City

XEON RISTO seat Class 1/2 Inter City



Typ taboru: **wagony bezprzedziałowe**

Szerokość oparcia: **450/500 mm**

Szerokość siedziska: **450/500 mm**

Type of car: **open coach**

Backrest width: **450/500 mm**

Seat width: **450/500 mm**

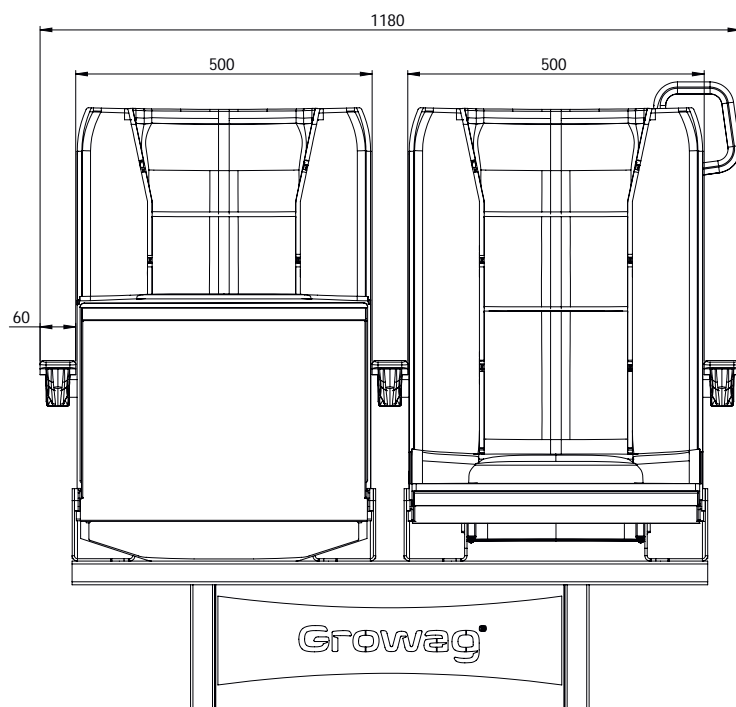
**Konfiguracja:** Fotel1os., 2os., 3os.  
**Wymiary zewnętrzne:** 1180/1015/615 mm  
szer./wys./gł.  
(fotel 2os.  
z podłokietnikami i kantilą)

**Seat types:** Single seat, double seat,  
back to back seat  
**External dimensions:** 1180/1015/615 mm  
width/height/depth  
(double seat with  
armrests and cantilever)

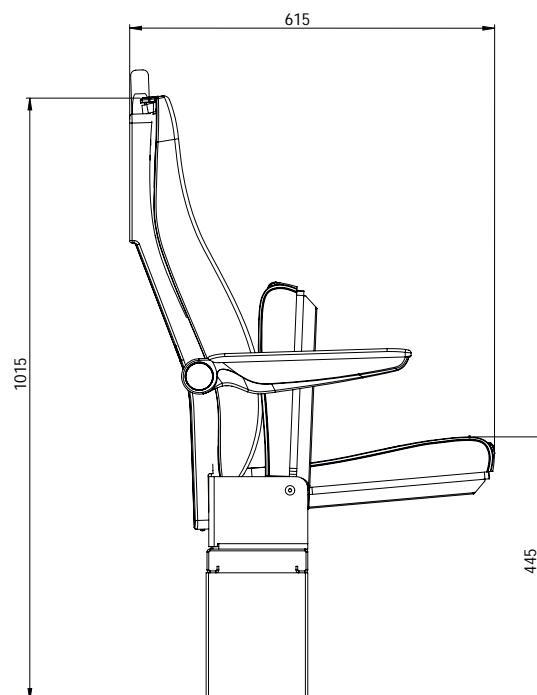
**Masa od:** 30 kg  
(fotel 2os.  
bez podłokietników,  
siatki, stolika i kantili)

**Weight from:** 30 kg  
(double seat without  
armrests, magazine net,  
table and cantilever)

## Rysunki poglądowe



## Dimensional drawings



**Opcje:**

- Ruchome podłokietniki
- Numeracja miejsc/Numeracja w języku Braille'a
- Uchwyt do trzymania
- Regulowany podnózek
- Składany stolik
- Siatka na czasopisma
- Śmietniczka
- Wieszak stały
- Wieszak chowany
- Gniazdko elektryczne/port USB
- Różne typy mocowań
- Łatwa wymiana tapicerki

**Accessories:**

- Foldable armrests
- Seat's numeration/Seat's numeration with Braille
- Grip
- Adjustable footrests
- Foldable table
- Magazine net
- Waste bin
- Coat hook
- Moveable coat hook
- Electric socket/USB port
- All fixation types
- Easy exchange of upholstery

## Spełnia normy

Ergonomia: UIC 567  
Wytrzymałość: UIC 566  
Niepalność: PN-92/K02502, UIC 564-2, EN 45545-2  
Wandaloodporność: NF F 00-201, NF F 31-118,  
TSI-PRM

## Compliant to legal requirements

Ergonomics: UIC 567  
Loadings: UIC 566  
Fire protection: PN-92/K02502, UIC 564-2, EN 45545-2  
Vandal proof: NF F 00-201, NF F 31-118,  
TSI-PRM

# Growag®

**GROWAG Sp. z o.o.**  
62-065 Grodzisk Wlkp.  
Zdrój 49A

NIP: 788-00-08-315  
Regon: 000030024  
KRS: 0000298838

T: +48 61 44 27 200  
F: +48 61 44 27 259

sekretariat@growag.pl  
[www.growag.pl](http://www.growag.pl)

