

Fotel LYNX Klasa 2 Regio

LYNX seat Class 2 Regio



Typ taboru: **wagony bezprzedziałowe**
Szerokość oparcia: **450/500 mm**
Szerokość siedziska: **450/500 mm**

Type of car: **open coach**
Backrest width: **450/500 mm**
Seat width: **450/500 mm**

Konfiguracja: Fotel 1os., 2os.

Seat types: Single seat, double seat

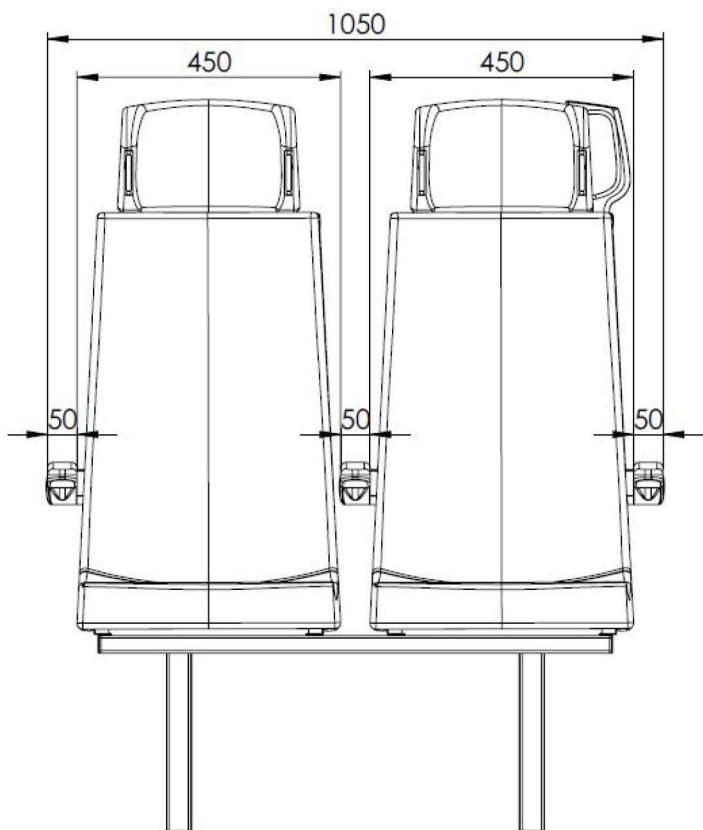
Wymiary zewnętrzne: **1050/1250/560 mm**
szer./wys./gł.
(moduł 2os.
z podłokietnikami i kantilą)

External dimensions: **1050/1250/560 mm**
width/height/depth
(double seat with arm
rests and cantilever)

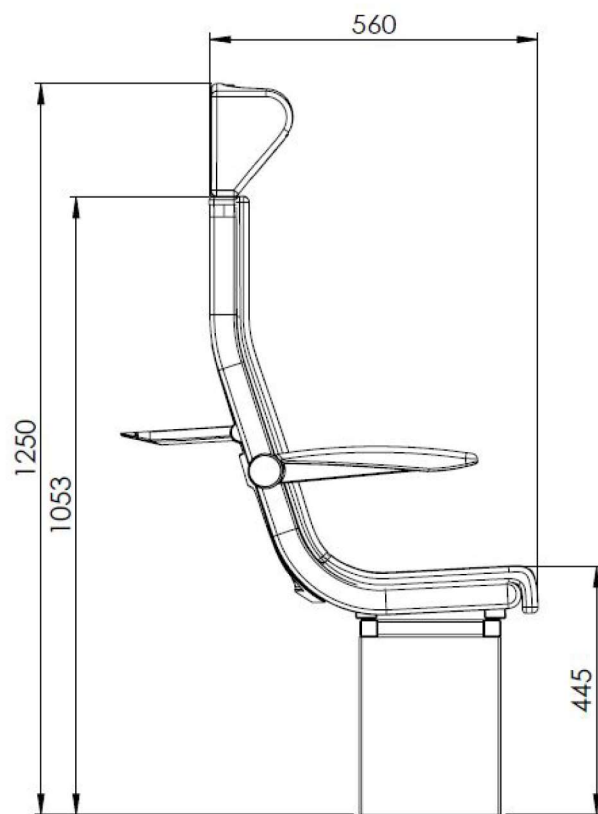
Masa od: **20 kg**
(fotel 2os.
bez podłokietników,
siatki, stolika i kantili)

Weight from: **20 kg**
(double seat without
armrests, magazine net,
table and cantilever)

Rysunki poglądowe



Dimensional drawings



Opcje: Ruchove podłokietniki
Numeracja miejsc/Numeracja w języku Braille'a
Uchwyt do trzymania
Regulowany podnózek
Składany stolik
Siatka na czasopisma
Śmietniczka
Wieszak stały/Wieszak chowany
Gniazdko elektryczne/port USB
Łatwa wymiana tapicerki
Wersja metro bez zagłówek

Accessories: Foldable armrests
Seat's numeration/Seat's numeration with Braille
Grip
Adjustable footrests
Foldable table
Magazine net
Waste bin
Coat hook/Moveable coat hook
Electric socket/USB port
Easy exchange of upholstery
Metro version without headrest

Spełnia normy

Ergonomia: UIC 567
Wytrzymałość: UIC 566
Niepalność: PN-92/K02502, UIC 564-2, EN 45545-2
Wandaloodporność: NF F 00-201, NF F 31-118, TSI-PRM

Compliant to legal requirements

Ergonomics: UIC 567
Loadings: UIC 566
Fire protection: PN-92/K02502, UIC 564-2, EN 45545-2
Vandal proof: NF F 00-201, NF F 31-118, TSI-PRM



Rzeczpospolita
Polska

Unia Europejska
Europejski Fundusz
Rozwoju Regionalnego



Growag®

GROWAG Sp. z o.o.
62-065 Grodzisk Wlkp.
Zdrój 49A

NIP: 788-00-08-315
Regon: 000030024
KRS: 0000298838

T: +48 61 44 27 200
F: +48 61 44 27 259

sekretariat@growag.pl
www.growag.pl

